

Accessen

太阳能集中供热方案的中心节点 ——多热源复合供热智能切换装置

随需应变的换热解决方案!
Solution For Heat Exchange

2016 09 SN RV1

设计规格、规格书、说明书、图纸等文件如有变更，恕不另行通知。
Designs and Specifications are subject to change without notice for further improvement.

Accessen

上海艾克森股份有限公司 | 上海艾克森新技术有限公司 | 艾克森(苏州)传热技术有限公司
Shanghai Accessen Co., Ltd. | Accessen New-Tech Shanghai Co., Ltd. | Accessen(Suzhou) Heat Transfer Technology Co., Ltd.

销售热线 / Sales Line: 8008191 191
服务热线 / Service Line: 4006 191 191

地址: 上海市嘉定区菊园镇1458号
邮编: 201804
电话: +86 21 6959 5555
传真: +86 21 6959 0007
邮箱: info@accessen.cn
网址: www.accessen.cn

Address: No.1458 Jiachun Rd, Jiading District, Shanghai
Post Code: 201804, China
Tel: +86 21 6959 5555
Fax: +86 21 6959 0007
E-mail: info@accessen.cn
Website: www.accessen.cn



企业微信公众号



企业官网



公司简介



公司主要面向中国及亚太地区的暖通空调、制冷、能源电力、冶金、化工、食品、电子、船舶及环境处理等市场提供按需应变的换热解决方案和客户服务，公司直属的销售和服务网络覆盖国内27个主要省市，拥有400多个服务网点，2个技术培训和产品中心，产品提供全国或全球联保服务，能就近为客户提供快速、高效的服务。赢得了多家全球500强客户的信赖，选择艾克森——让你的工作变的更加轻松。



请扫描关注企业公众号
www.accessen.cn



上海艾克森集团有限公司是专业从事换热设备研发、制造、销售及服务的换热解决方案提供商，公司通过ISO9001质量体系认证、ISO14001:2004环境体系认证、OHSAS18001职业健康安全体系认证，是板式换热机组国家标准起草单位之一。

2002年成立中美合资上海艾克森新技术有限公司，引进美国技术率先在中国生产板式换热器产品。发展至今，艾克森已成为行业领先的换热设备生产商之一。艾克森集团公司生产总部位于中国上海市黄渡工业园，拥有3个制造工厂，年生产能力换热器30000台、换热机组5000套，是全球最大的换热设备生产基地之一。公司引进领先的电泳生产线和自动化焊接机器人等设备，生产的产品质量和性能稳定可靠。遵照全球统一的AS标准生产包括板式换热器、板式换热机组、板壳式换热器、全焊式换热器、工艺水冷却系统、余热回收系统在内的多系列换热设备，提供符合ASME、PED-CE、API、JIS、IEC、DNV、ABS、BV、CCS、GB等国际规范和标准的产品。

10万平米 制造工厂
20+ 销售分公司
400+ 服务网点
20000+ 个应用案例

太阳能集中供热方案

概述

太阳能作为清洁能源的代表，越来越多的被应用，如何安全高效地使用太阳能，服务于暖通系统，在创造舒适宜居的室内环境的同时，又不污染室外环境，为人类保有一片蓝天，是广大暖通从业人员的努力方向。

艾克森集团作为国内板式换热器及热交换机组制造行业的龙头企业之一，致力于将优势的热交换技术和系统集成经验应用于更多的领域。针对太阳能集中供热系统，艾克森也提出了自己的解决方案。



机遇与挑战

太阳能供暖应用涉及多个子系统，目前每个单项都可以找到多种具有技术优势的方案和制造商。但是我们需要一个集成式的一体化供应商，合理的选择技术路线，配置系统，并完整的实现自动化控制策略。从而提供给用户一个匹配合理、高效节能同时又简单安全的太阳能集中供热系统。

艾克森基于优势的热交换技术和系统集成经验，推出的多热源管理系统，提供了太阳能集中供热的一个中心节点，完成了整个系统的集成调配工作。

设计理念

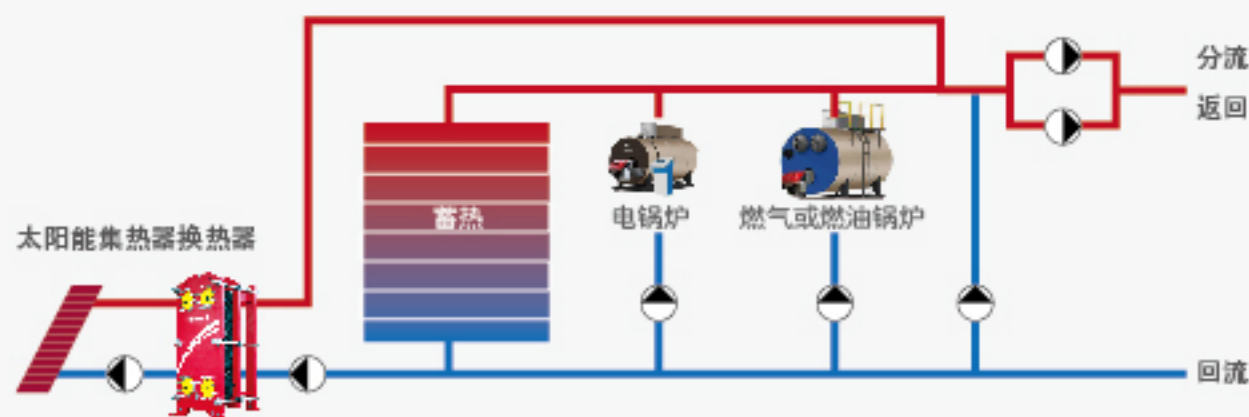
——针对独立区域或小城镇的集中供暖

- 最大限度的充分利用太阳能（清洁能源）
- 尽可能的降低投资费用和运行费用
- 系统要安全稳定可靠地运行
- 环境影响最小化



太阳能集中供热系统的组成

- 太阳能集热系统
- 蓄热储热系统
- 生活热水系统
- 采暖输配系统
- 远程监控系统
- 辅助热源系统



(原理示意图)

多热源综合管理系统



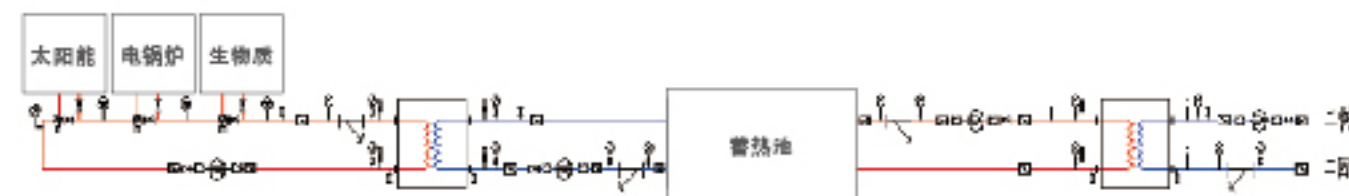
多热源启动顺序

- 铁打的主力——太阳能、蓄热装置放热
- 第一替补——清洁能源热源（风电、光伏电能、热泵）
- 第二替补——生物质能源锅炉（秸秆、木屑、沼气）
- 第三替补——化石能源锅炉（油气煤）

艾克森标准多热源管理单元配置三路热源接入口，其中包括太阳能，电加热锅炉和另外一种补充热源接入口。
也可以根据项目情况增加。



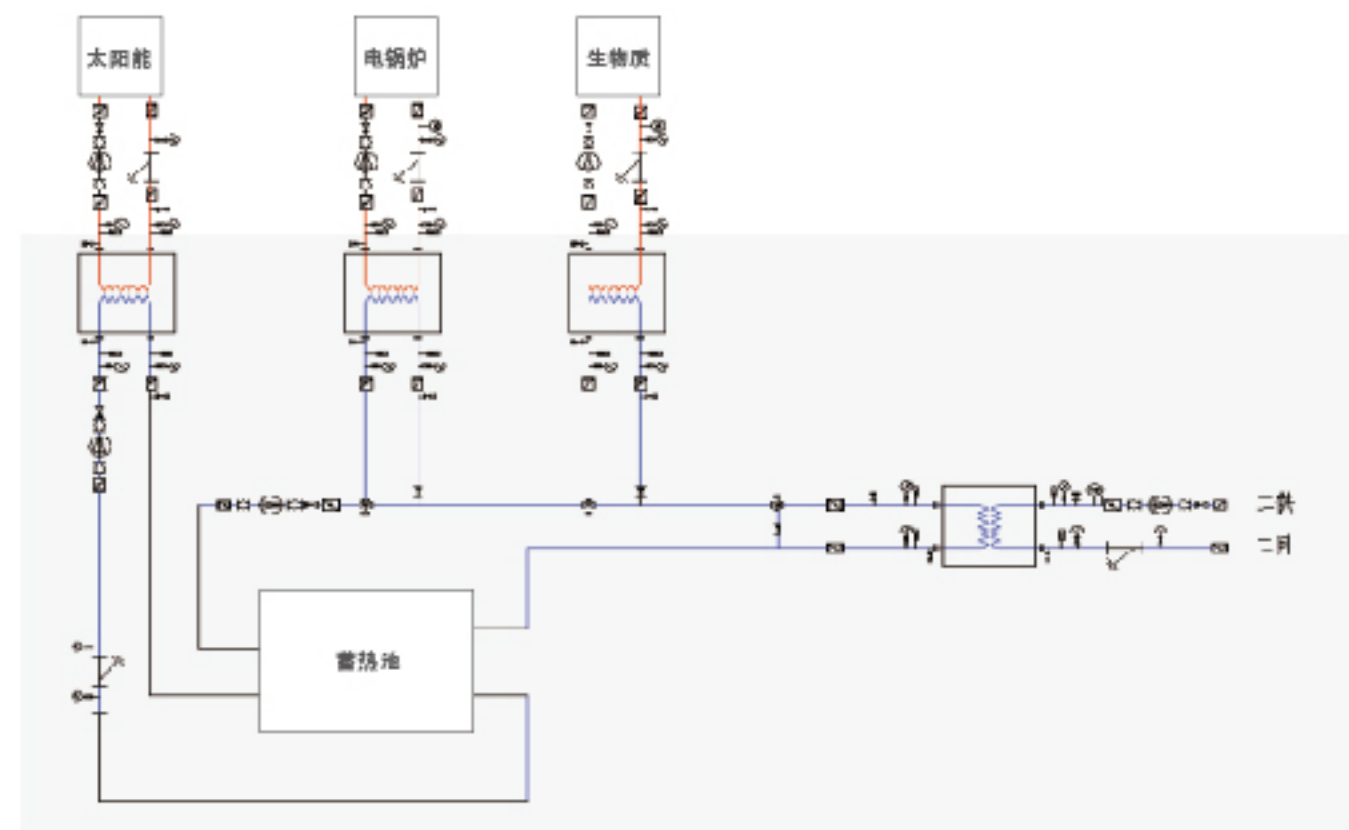
多热源复合蓄热供热系统解决方案



方案1:

多个热源串联连接，向蓄热装置蓄热，供热系统只从蓄热池取热向末端供热。

特点是系统简单，蓄热换热器运行工况恒定，缺点是从开始蓄热到末端开始供热的滞后性较大，输配网运行温度变化较大。



方案2:

太阳能作为蓄热热源向蓄热池蓄热，供热系统从蓄热池取热，不足的部分经过补充热源二次加热，向末端供热。补充热源也可以通过三通阀实现向蓄热池蓄热。

特点是结构简单，供热换热器工况恒定，系统启动后可以立即开始供热，滞后性小，输配网运行温度相对恒定。

“有效可用的蓄热量”增容方式的选择

提高蓄热温度。

对应的热源温度也要相应提高，对于太阳能光热设备的要求也会相应提高，市面上常见的平板式水介质太阳能集热设备较难达到，会用到U型管集热或其它特殊形式的集热器并且会使用油介质。造价、使用维护成本和运行技术要求会大幅提高。

尽量降低末端供热运行温度。

同样达到保证热源与末端供热设备之间大温度梯度的要求，对太阳能设备的要求不高，但对末端用户使用的供热设备的运行温度有要求。

使用热泵提取蓄热介质中的热量。

热源可以使用较低供热温度，而是蓄热池为热源用热泵机组提取热量，使热网循环介质升温到更高的温度，以达到末端供暖需求，但要求配置热泵装置。

多热源管理系统的控制逻辑

目前的人工智能还无法做到代替我们的大脑去分析判断所有的边界条件，选择最环保节能的方式舒适供热。艾克森的多热源管理系统，通过独有的艾克森E-Cloud供热云系统，将所有状态参数远传至云端，调度管理人员可以实时通过任意可以联通网络的终端进入中央控制系统界面进行调节监控。



监控中心

实时监控

远程监控

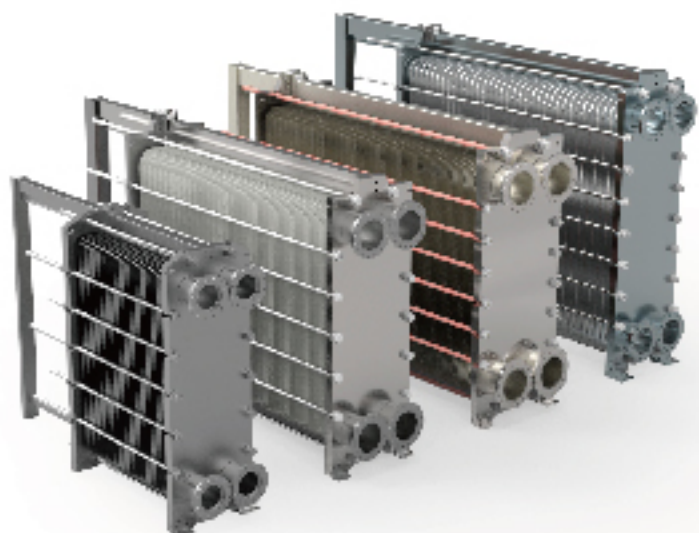
简单工况控制逻辑概述

- 当太阳能系统出水温度达到系统最低要求时，供热系统开始供热。
- 当末端热负荷需求小于供热量时，换热装置的三通阀开启，旁通多余的热量回蓄热水箱。
- 当末端热负荷需求大于供热量时，启动第一补充热源，通常为热泵系统。如果热源供热量无法满足末端供热需求时，其它补充热源顺序启动。
- 当末端热负荷需求小于供热量时，补充热源按相反顺序陆续断开；当补充热源为免费热源时，可根据蓄热情况决定是否同时向蓄热装置蓄热。
- 当蓄热装置过热预警时，系统强制关闭所有热源并报警，太阳能装置切换至散热装置并立即采取遮蔽措施。

复杂工况控制逻辑举例

工况名称	运行条件			补充热源锅炉
	太阳能换热器出口侧温度T1℃	一次侧热水主回水管热水温度T2℃	蓄热装置状态	
太阳能独立供热	$80 < T1 < 90$	> 60	不工作	不开启
太阳能供热	$90 < T1 < 180$	> 60	开始蓄热	不开启
蓄能器蓄热	$T1 = 180$	> 60	停止蓄热	
太阳能供热和蓄能器供热	$80 < T1 < 90$	< 60	放热	不开启
太阳能供热和锅炉供热	$80 < T1 < 90$	< 60	不工作	开启
蓄能器单独供热	< 80	> 60	放热	不开启
电锅炉供热和蓄能器蓄热	< 80	< 60	开始蓄热	开启
电锅炉独立供热	< 80	< 60	不工作	开启

供热用全系列换热器



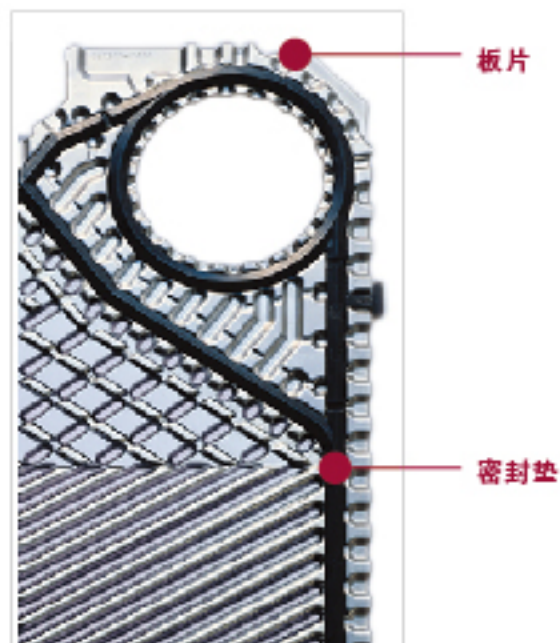
艾克森可拆式板式换热器的主要规格

型 号： AU、AS、AN、AP、AC 五大系列70余种板型
 接 口 尺 寸： DN25—DN500
 最 大 流 量： 4500m³/h
 最 大 热 负 荷： 80MW
 对 数 平 均 温 差： 0.5~1.0℃
 板 片 厚 度： 0.4、0.5、0.6、0.7mm
 最 大 设 计 压 力： 25Bar

常用材质

胶垫材质： NBR（丁晴橡胶）、HNBR（高温丁晴橡胶）、EPDM（三元乙丙橡胶）、HEPDM（高温三元乙丙橡胶）、VITON（氟橡胶）、硅橡胶、石棉

板片材质： 不锈钢（AISI304、316、316L）、奥氏体不锈钢SMO254、钛 Titanium、哈氏合金Has Alloy、镍Nickel、钼 Molybdenum



多热源供热切换模块特点

1. 结构紧凑

紧凑合理的空间布局，让每一处都合理的存在。

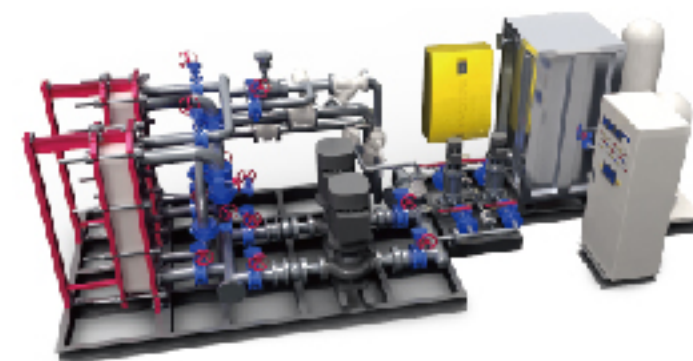
2. 安装方便

无需土建施工，不必建设专有换热房。

可露天安装，安装方便快捷。

无外露连接管路，与环境协调一致。

照明、防冻、防雨雪、防过热等装置集成预装。



3. 配置灵活

可根据用户系统的要求和变化，可以很方便的进行整体移动，更换或增扩容。

安装位置可随心所欲，不受换热站房条件的困扰。

4. 功能强大

实现本地和远程循环泵、补水泵、电动调节阀等设备的自动、手动控制；

防冻、防雨雪、防过热保护

自启功能

5. 远程监控，无人值守。

免中央管理站建设投资。

随时随地任意终端实现“可见即可用”

助力实现机组“即插即用”功能。

数据监控云端化，智能化。

人机界面移动化，人性化。

安全可靠，多级监管，各守其则。

